

ベンリーバイス

スペシャル

BENRY VISE SPECIAL

型式 NBV-1525SP
NBV-1535SP

プロが
絶賛!!

ボール盤バイスの常識を超えた
抜群の使いやすさ!!



ベンリーバイスは...

- ボール盤、組み付け、その他の作業に使えるマルチプルバイスです。
- バイス本体に追加工が出来、専用治具としても使えます。
- サイドプレートを起こせばイケールバイスになり、端面加工に使えます。

特長 1

SIMPLE & USEFUL

簡単で使い易く、操作性抜群!!

特長 2

STRONG & LIGHT

強くて軽いダクタイル 鋳鉄ボディ!!

特長 3

SPEEDY

スピードネジで素早くクランプ!!

[各部の名称と仕様]

- ◎ 重量 ...NBV-1525SP(約11Kg) NBV-1535SP(約12Kg)
- 1 本体 ...ダクタイル鋳鉄～外周4面研磨仕上げ
- 2 口金 ...S45C～ 2A 固定側 □35(30H)×148L
2B 移動側 □35(30H)×140L～山型
- 3 丸口金 ...S45C Φ34×25(20H) 4個
口金上に取り付ける。
平丸材Φ45～Φ290チャッキング可能
※NBV-1525SPはφ200
- 4 スピードネジ ...S45C M18
- 5 受けジャッキ ...S45C Φ25×30H マグネット付き 2個
- 6 サイドプレート ...S45C W32×L125×T9 2個

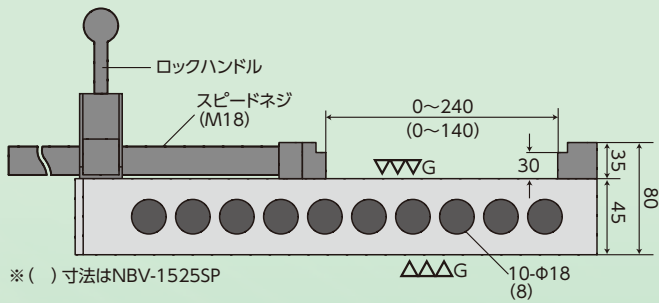
オプションパーツ

- 7 高生口金 ...S45C固定側～100H×148L×24T (角度～5°)
移動側～100H×140L×19T
※最大φ180までのパイプチャッキング可能
- 8 押え金 ...SS41 M8～M12 取付ボルト用 1セット 2個
- 9 焼入マスクー ...S45C HRC45° □38×25(Φ8～Φ40) マグネット付き 1セット2個

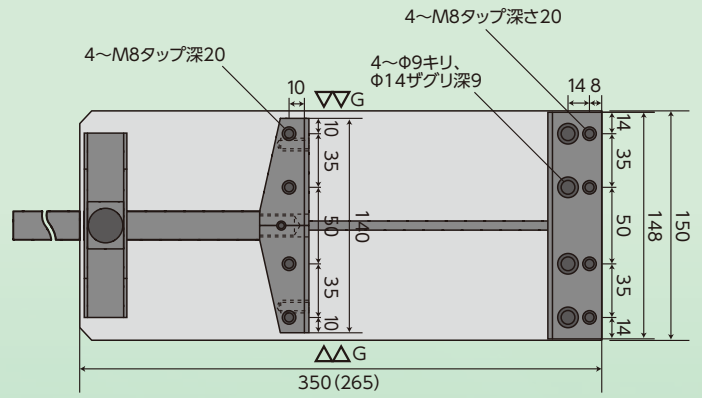
オプションパーツ



[寸法図]



※ () 寸法はNBV-1525SP



使用例

標準付属品での使用例

1. 平材 平面加工 開き240 (140)



2. 平材 立て加工



3. 角材 端面加工



4. 大径 丸平加工 φ290 (200)



5. 小径 丸加工 φ45~



6. 受けジャッキを使えば 薄物ワークがたわまない



オプションパーツでの使用例

7. 高生口金でφ180パイプを挟む (最大φ180)



8. 押え金でバイスを固定



9. 焼入マスキー 4個で丸材を挟む



**BERRY VISE
SPECIAL**

販売店

製品の仕様および外観は予告なく変更することがあります。あらかじめご了承ください。

株式会社 **nji**

TEL (076) 232-7150 (代) FAX (076) 232-7160
〒920-0027 金沢市駅西新町1丁目8番16号
Eメール nji@d6.dion.ne.jp OFFICE 東京・名古屋・大阪・金沢

詳しい使用方法等は動画で確認いただけます

検索サイトで

nji

検索

URL <https://www.nepo.gr.jp/nji/>

