

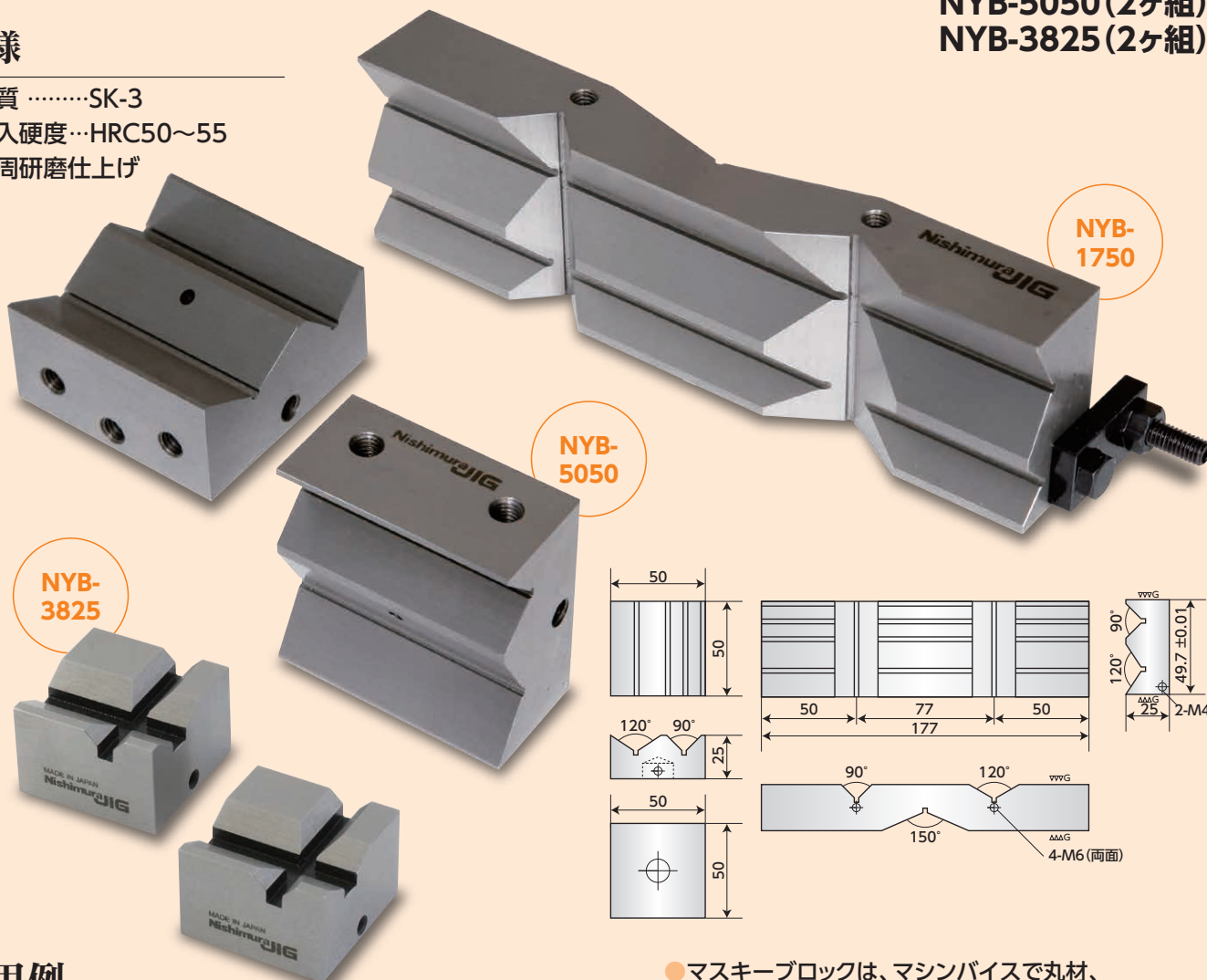
# マスクーブロック

MASKY BLOCK

型式 NYB-1750  
 NYB-5050 (2ヶ組)  
 NYB-3825 (2ヶ組)

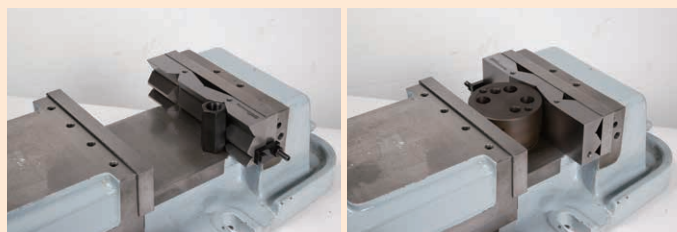
## 仕様

- 材質 ……SK-3
- 焼入硬度…HRC50~55
- 外周研磨仕上げ



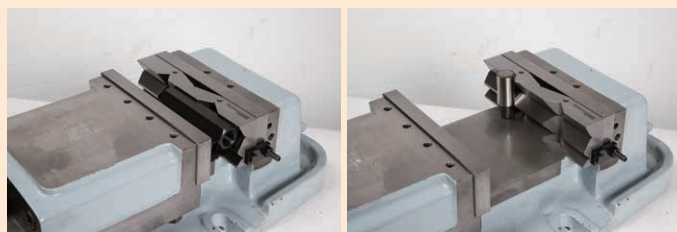
## 使用例

### NYB-1750



六角材-タテ加工

大型丸材

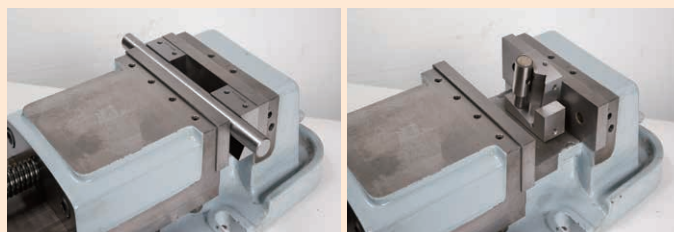


六角材-ヨコ加工

小型丸材

- マスキーブロックは、マシンバイスで丸材、角材を保持する為のアクセサリです。
- アングルブロックとの組合せにより、角度加工も簡単にできます。
- ヤゲン部が数ヶ所ある為、加工物に合ったヤゲンが選べる。
- NYB-5050は、ファインマグネット(Φ15×8)で、磁着さす為、ずれにくい。120°は六角材が挟めます。

### NYB-5050



並列使用で長物を

アングルブロックで角度加工