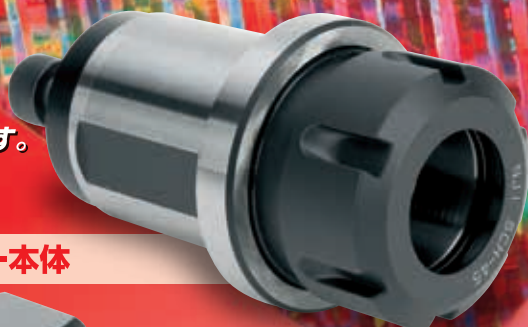


DANDY HOLDER

SPRING COLLET HOLDER

ダンディホルダーとは？

スクロールチャックに取り付ける
スプリングコレット用のホルダーです。
加工物を傷つせず、
無断階にチャッキングできます。



型式	SCH-45	(本体のみ)	1
	SCH-45Q	(2点セット)	1 + 2
	SCH-45QE	(3点セット)	1 + 2 + 3
	SCH-65	(本体のみ)	1
	SCH-65Q	(2点セット)	1 + 2
	SCH-65QE	(3点セット)	1 + 2 + 3

1 ダンディホルダー本体

2 角ホルダー

3 スプリングコレットセット

ダンディホルダー 角ホルダー

セット写真

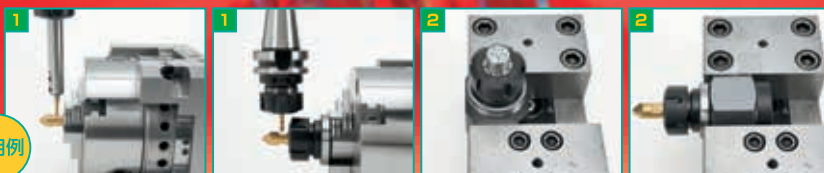
材質・硬度

SCM-415
HRC-55

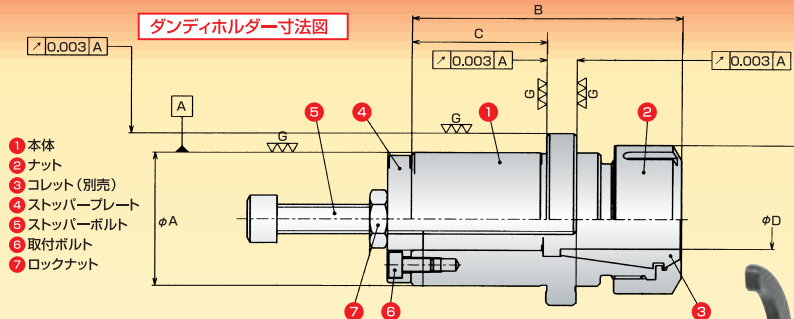
用途・特長

- 旋盤加工で生爪成形が不要になります。
- 割出機でのエンドミル加工にベビーチャック等がいりません。(スクロールチャックの外径にツールが緩衝しません。)
- 角ホルダーに取り付ければマシンバイスで2面、4面、端面、角度加工が出来ます。

使用例

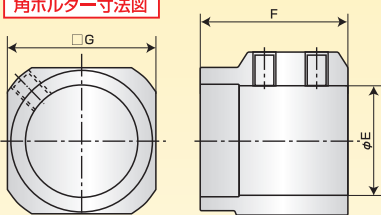


ダンディホルダー寸法図



- 1 本体
- 2 ナット
- 3 コレット (別売)
- 4 ストッパープレート
- 5 ストッパーボルト
- 6 取付ボルト
- 7 ロックナット

角ホルダー寸法図



名称	各部の仕様等	SCH-45QE	SCH-65QE
ダンディホルダー	型式	SCH-45	SCH-65
	軸径~ΦA h5	45	65
	全長~B	98	150
	軸研磨部~C	45	60
	チャッキング範囲~D	Φ20~Φ2.5mm	Φ34~Φ10mm
角ホルダー	型式	SQH-60	SQH-86
	穴径~ΦE H5	45	65
	全長~F	60	77
	四角幅~G	□60	□86
スプリングコレット	型式	ER-32-18S	ER-50-12S
	片角θ~ERコレット	ER-32	ER-50
	セット数	18ヶ	12ヶ
収納台	セット内容	Φ20~Φ3まで1mmとび Φ34~Φ12まで2mmとび	
	材質	ABC樹脂~黒色	
	寸法	250×145×30t	375×180×40t

SCH-45QE

SCH-65QE