

ベンリーバイス

BENRY VISE

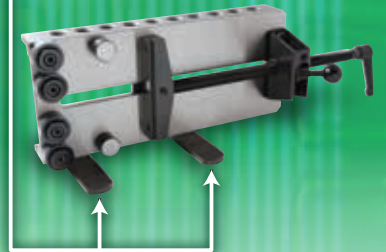
ボール盤バイスの 意識革命!!

型式
NBV-1535ZR
NBV-1525ZR



ベンリーバイスは…

- ボール盤、組み付け作業に使えるマルチプルバイスです。
- バイス本体にも追加加工ができ専用治具としても使えます。
- サイドプレートを起かせばイケールバイスになります。



特長 1 SIMPLE & USEFUL
簡単で使い易く、操作性抜群!!

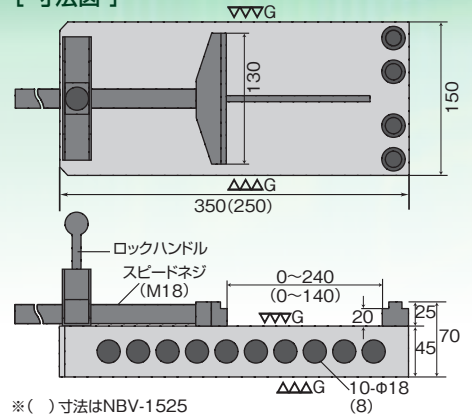
特長 2 STRONG & LIGHT
強くて軽いダクタイル 鋳鉄ボディ!!

特長 3 SPEEDY
スピードネジで素早くクランプ!!

[各部の名称と仕様]

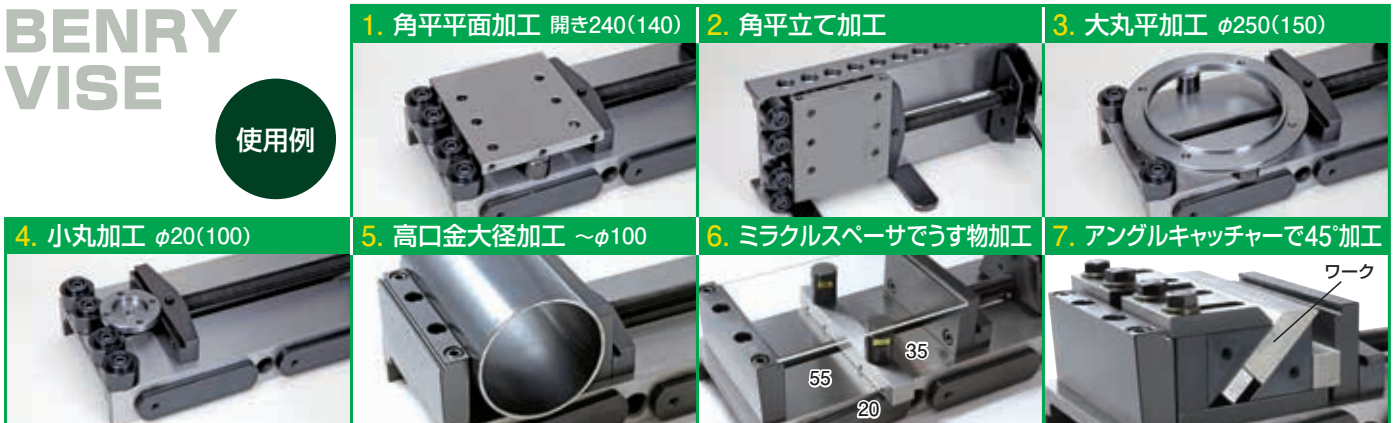
- | | |
|-----------|-------------------------------------|
| 1 本体 | …ダクタイル鋳鉄～外周4面 研削仕上げ |
| 2 丸生口金 | …S45C φ34(24)×25(20) H~4ヶ(550g) |
| 3 スピードネジ | …M18 |
| 4 受けジャッキ | …φ25×20H マグネット付 ~2ヶ(100g) |
| 5 サイドプレート | …S45C W32×L125×T9 ~2ヶ(550g) |
| 6 押さえ金 | …SS41 M8~M10ボルト用 ~2ヶ(250g) |
| 7 高生口金 | …S45C A 固定側~H60×L150×T25 ~1ヶ(1.9kg) |
| | B 移動側~H60×L130×T19 ~1ヶ(1.4kg) |
| 8 重量 | …NBV-1535ZR ~約12kg |
| | NBV-1525ZR ~約10.5kg |

[寸法図]



BENRY VISE

使用例



SIMPLE IS BEST
Nishimura JIG